

NRG 16-50 S mit Vierpolstecker

## Wasserstandbegrenzer

### Niveauelektrode NRG 16-50 S

#### Systembeschreibung

Die Niveauelektrode NRG 16-50 S wird in Verbindung mit dem Niveauschalter NRS 1-50 (Abschaltverzögerung 15 Sekunden) als Wasserstandbegrenzer für Dampfkessel- und Heißwasseranlagen auf Seeschiffen, beweglichen Offshore-Plattformen oder Binnenschiffen eingesetzt.

Wasserstandbegrenzer schalten bei Unterschreiten des festgelegten niedrigsten Wasserstandes (NW) die Beheizung ab.

#### Funktion

Bei Unterschreiten des niedrigsten Wasserstandes taucht die Niveauelektrode aus und im Niveauschalter NRS 1-50 wird Alarm ausgelöst. Dieser Schalterpunkt „Niedrigwasser unterschritten (NW)“ wird durch die Länge der Elektrodenverlängerung bestimmt.

Nach Ablauf der Abschaltverzögerung öffnen dann beide Ausgangskontakte des Niveauschalters den Sicherheitstromkreis für die Beheizung. Zum Ausgleich der Schiffsbewegungen ist die Abschaltverzögerung werkseitig fest auf 15 Sekunden eingestellt.

Die Niveauelektrode arbeitet nach dem konduktiven Messprinzip und überwacht sich selbst. D.h., ein undichter oder verschmutzter Elektrodenisolator und/oder ein Fehler im elektrischen Anschluss lösen ebenfalls Alarm aus.

Die Niveauelektrode wird innenliegend in Dampfkesseln, Behältern oder Vorlaufleitungen von Heißwasseranlagen eingebaut. Ein anlagenseitiges Schutzrohr stellt dabei die Funktion sicher.

Bei Einbau einer Niveauelektrode in ein absperrbares Messgefäß außerhalb des Kessels müssen die Verbindungsleitungen regelmäßig gespült werden. Eine zusätzlich erforderliche Überwachungslogik SRL 6-50 überwacht die Spülzeiten und den Spülablauf.

Bei Verbindungsleitungen Dampf  $\geq 40$  mm und Wasser  $\geq 100$  mm gilt der Einbau als innenliegend. In diesem Fall kann auf vorstehende Überwachung der Spülvorgänge verzichtet werden.

#### Technische Daten

##### Betriebsdruck

PN 40, 32 bar bei 238 °C

##### Mechanischer Anschluss

Flansch PN 40, DN 50, DIN 2527, Form B

##### Werkstoffe

Verkleidungsrohr 1.4301 X5 CrNi18-10

Flansch 1.0460 / A 105

Einschraubgehäuse 1.4571 X6 CrNiMoTi 17-12-2

Messelektrode 1.4571 X6 CrNiMoTi 17-12-2

Elektrodenverlängerung 1.4401 X5 CrNiMo 17-12-2

Elektrodenisolation Gylon®

Vierpolstecker Polyamid (PA)

##### Lieferlängen

500 mm, 1000 mm, 1500 mm, 2000 mm

##### Elektrischer Anschluss

Vierpolstecker, Kabelverschraubung M16

##### Schutzart

IP 65 nach DIN EN 60529

##### Zulässige Umgebungstemperatur

Maximal 70 °C

##### Gewicht

Ca. 4,5 kg (ohne Verlängerung)

##### Zulassungen

GL 94277-10 HH

LR 98-20076 (E3)

ABS 01-HG 227959-3-PDA

BV 25082 / AO BV

DNV A-13857

KR HMB 0619-MS 002

NK TA 11016M

CCS HB12T00017\_02

# Wasserstandbegrenzer

Niveauelektrode

**NRG 16-50 S**

## Hinweise für die Planung

### Elektrischer Anschluss

Für den Anschluss der Niveauelektrode(n) verwenden Sie bitte mehradriges, abgeschirmtes Steuerkabel mit einem Mindestquerschnitt von 0,5 mm<sup>2</sup>, z.B. LiYCY 4 x 0,5 mm<sup>2</sup>.

Länge maximal 100 m bei einer elektrischen Leitfähigkeit des Kesselwassers > 10 µS/cm bei 25 °C.

### Bestell- und Ausschreibungstext

GESTRA-Niveauelektrode NRG 1...-50 S

PN 40, DN 50, Abnahme.....

Lieferlänge .....mm

## Legende

- ❶ Flansch PN 40, DN 50, DIN 2527, Form B  
Lochkreis Ø 125  
(4x Ø 18 für M16)
  - ❷ Vorprüfung des Stutzens mit Anschlussflansch im Rahmen der Kesselprüfung durchführen
  - ❸ Ausgleichbohrung
  - ❹ Elektrodenverlängerung d = 8 mm
  - ❺ Schaumschutzrohr ≥ DN 80
  - ❻ Abstand Elektrodenverlängerung – Schaumschutzrohr ≥ 14 mm
  - ❼ Reduzierstück DIN 2616-2, K-88,9 x 3,2- 42,4 x 2,6 W
  - ❽ Niedrigwasser NW
  - ❾ Hochwasser HW
  - ❿ Messgefäß ≥ DN 80
- ME Mittenernfernung der Anschlussstutzen

Bitte beachten Sie unsere Verkaufs- und Lieferbedingungen.

## Maße

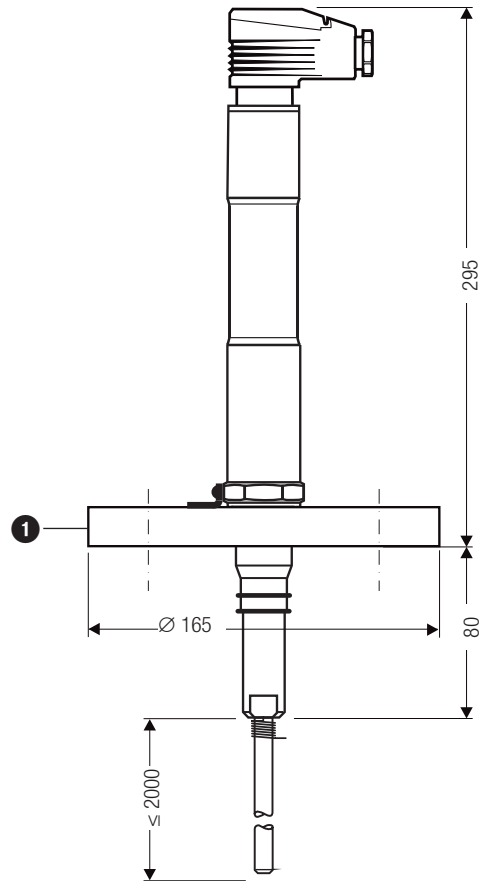


Fig. 1 NRG 16-50S

## Einbaubeispiele

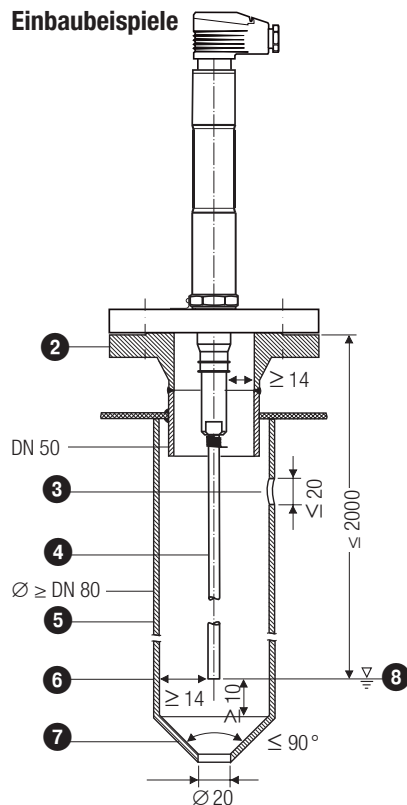


Fig. 2 Schutzrohr (bauseitig) bei Einsatz als innenliegender Wasserstandbegrenzer

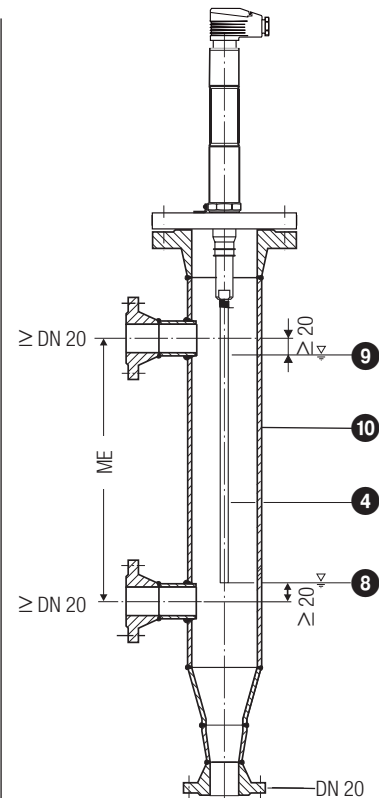


Fig. 3 Messgefäß DN 80 bei Einsatz als außenliegender Wasserstandbegrenzer

# GESTRA AG

Münchener Straße 77, 28215 Bremen, Germany  
Telefon +49 421 3503-0, Telefax +49 421 3503-393  
E-mail info@de.gestra.com, Web www.gestra.de

